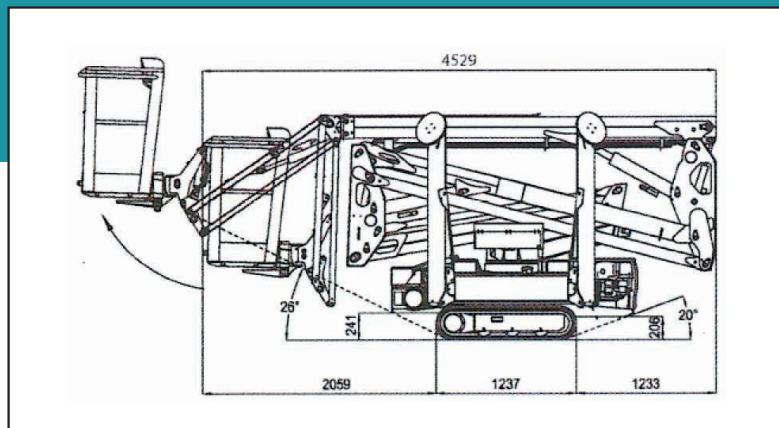


Lightlift 17,75

Performance IIS



Bei Korblast (2 Personen + Werkzeug)	230 kg
Arbeitshöhe max.	ca. 17,00 m
Plattformhöhe max.	ca. 15,00 m
Seitliche Reichweite	ca. 7,50 m
Arbeitskorb (LxBxH)	1,30 x 0,70 x 1,10 m
Gesamtlänge	ca. 4,50 m
Gesamthöhe	ca. 1,98 m
Durchfahrts-Breite min.	ca. 0,85 m
Raupenfahrwerk eingefahren	ca. 0,78 m
Raupenfahrwerk ausgefahren (verbreitert)	ca. 1,08 m
Korbdrehung	124° (+/- 62°)
Gewicht Standardausführung	ca. 2230 kg
Max. Flächenpunktdruck auf einer Stütze	ca. 2,45 daN / cm ²
Max. Flächendruck auf einer Stütze	ca. 1731 daN
Max. Flächendruck der Raupe	ca. 2230 daN / 0,67 daN / cm ²
Abstützflächen (Mitte bis Mitte Abstützteller)	2,9 m x 2,9 m
Abstützteller (Durchmesser)	300 mm
Abstützbar bis Geländeneigung	ca. 25 %
Bodenfreiheit (Abgestützt)	0,35 m
Drehbereich: Drehturm	ca. 360°
Antriebsart	Raupe
Fahrgeschwindigkeit	0 - 3,6 km/h
Steigfähigkeit bis max.	ca. 16° / 30 %
Maximal zulässige Windbelastung	12,5 m/s
Maximal zulässige Schrägstellung bei Arbeitsbühnenbetrieb	1°
Antriebsaggregat Standard: Honda iGX 440 / 1-Zylinder-Benzinmotor	15CV-3600 rpm
Elektromotor	230V / 2,2 kW / 13,5 Ah / Nennwert



Lightlift 17,75

Performance III S

