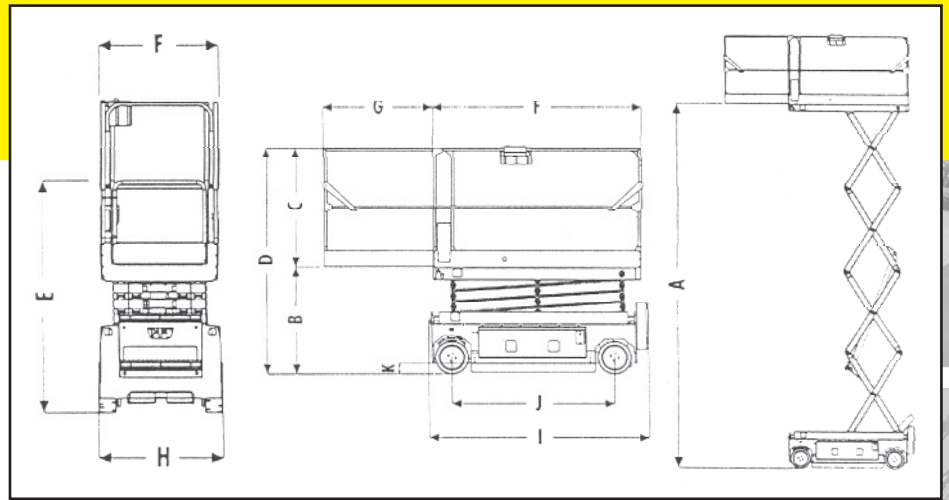


# SAB B 99



## Technische Daten

### Fahrzeug

max. Arbeitshöhe	9,90 m
A. Plattform ausgefahren	7,90 m
B. Plattform eingefahren	1,20 m
C. Plattform - Geländerhöhe	1,10 m
D. Durchfahrtshöhe	2,30 m
E. Geländer heruntergeklappt	1,84 m
F. Plattformgröße	1,14 x 2,50 m
G. Plattformerweiterung	1,00 m
H. Gesamtbreite	1,18 m
I. Gesamtlänge	2,60 m
J. Radstand	1,96 m
K. Bodenfreiheit	0,145 m
Lochfahrerschutz ausgefahren	0,02 m
Tragfähigkeit	500 kg
Tragfähigkeit bei ausgefahrener Plattform	150 kg
Eigengewicht	2 500 kg
Hebe- Senkzeit	30 / 32 sec.
max. Fahrhöhe	9,90 m
Steigfähigkeit	25 %
Steuerung	Proportional
Antrieb E-Motor, Heckmotor	2 x 1,2 kW
Wenderadius Innen / Aussen	0,05 m / 2,55 m
Lenkwinkel	87 °
Bereifung ( Größe / Art )	Nicht markierend
Batterie	24 V

