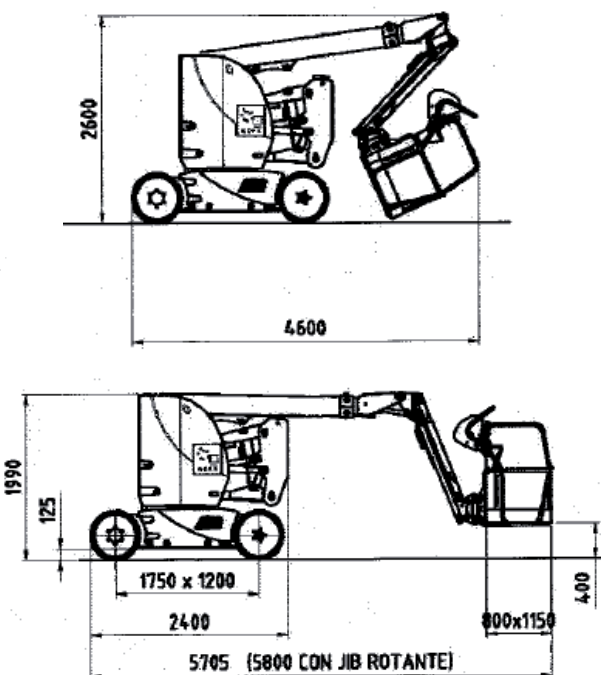
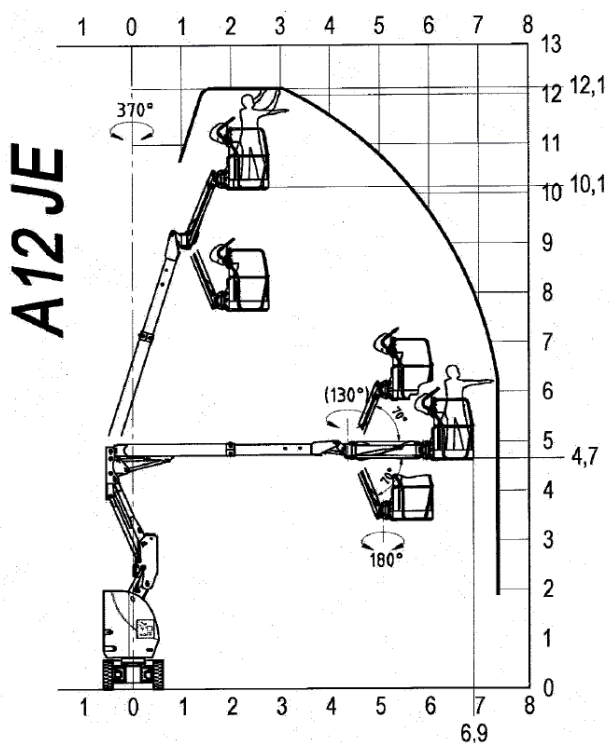
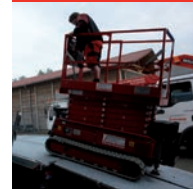
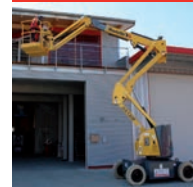


## Gelenkteleskop A12 JE

max. Arbeitshöhe	12,10 m
Eigengewicht	7510 kg
Tragfähigkeit	230 kg
seitliche Reichweite	7,50 m
Transportbreite	1,20 m
Transporthöhe	1,99 / 2,60 m
Transportlänge	5,80 / 4,60 m
Plattformgröße	0,80 x 1,15 m
Schwenkbereich Plattform	180 °
Unterkante Plattform ausgefahren	10,10 m
Unterkante Plattform eingefahren	0,40 m
Radstand	1,75 m
Bodenfreiheit (C)	0,12 m
Lochfahrerschutz ausgefahren	-
max. Fahrhöhe	-
Hebe- / Senkzeit	-
Steigfähigkeit	25 %
Steuerung	proportional
Antrieb	elektrisch
Wenderadius innen / aussen	2,10 / 3,60 m
Lenkwinkel	-
Bereifung	Vollgummi, markierungsfrei
Batterie	48 V



		A12 JE	
<b>Abmessungen:</b>			
Max. Arbeitshöhe		12,1	m
Max. Plattformhöhe		10,1	m
Bodenfreiheit (Schlagloch-Schutzsystem angehoben)		125	mm
Bodenfreiheit (Schlagloch-Schutzsystem abgesenkt)		25	mm
Max. seitliche Reichweite		7,5	m
Turmdrehung (nicht kontinuierlich)		370	°
Plattformschwenkbereich		180	°
Korbarmdrehung (Option)		130	°
Plattformhöhe Einschaltung der Sicherheitsgeschwindigkeit		< 3,5	m
Wenderadius innen		2,1	m
Wenderadius außen		3,6	m
Max. Tragfähigkeit (m)		230	kg
Höchstzahl von Personen auf der Plattform (n) - drinnen		2	
Gewicht Werkzeug und Materialien (me) (**)- drinnen		70	kg
Höchstzahl von Personen auf der Plattform (n) - draußen		1	
Gewicht Werkzeug und Materialien (me) (**)- draußen		150	kg
Max. Fahrhöhe		Max	
Höchstmaße Plattform (****)		0,8 x 1,15	m
Max. hydraulischer Druck		250	Bar
Reifenmaße (****)		Ø 600 x 190	mm
Reifentyp (****)		weiche Hohlreifen	
Transportmaße		5,8 x 1,2 H=1,99	m
Transportmaße bei gedrehter Plattform		5,4 x 1,2 H=1,99	m
Transportmaße bei geklapptem Korbarm		4,6 x 1,2 H=2,6	m
Transportmaße bei geklapptem Korbarm und gedrehter Plattform		4,4 x 1,2 H=2,1	m
Maschinengewicht - leer - (*)		7510	kg
<b>Stabilitätsgrenzen:</b>			
Längsneigung		2,3	°
Querneigung		2,3	°
Maximale Handkraft – Interne Verwendung		400	N
Maximale Handkraft – Aussere Verwendung		200	N
Max. Windgeschwindigkeit (***)		12,5	m/s
Höchstlast auf jedem Rad		3400	kg
<b>Leistungen:</b>			
Antriebsräder		2	N
Max. Fahrgeschwindigkeit		6	km/h
Sicherheitsfahrgeschwindigkeit		0,6	km/h
Fassungsvermögen Öltank		60	Liter
Max. Steigungsvermögen		25	%
Max. Betriebstemperatur		+50	°C
Min. Betriebstemperatur		-15	°C



<b>Batterieantrieb</b>		
Spannung und Leistung Standardbatterie – Deep Cycle	48 / 320	V/Ah
Elektrolyt-Gesamtmenge Standardbatterie	8 x 11,4	Liter
Gewicht Standardbatterie	8 x 52	kg
Spannung und Leistung Optionsbatterie 1 - Traktionsbatterie	48 / 330	V/Ah
Elektrolyt-Gesamtmenge Optionsbatterie	24 x 4,4	Liter
Gewicht Optionsbatterie	410	kg
Spannung und Leistung Optionsbatterie 2 - Traktionsbatterie	48 / 385	V/Ah
Elektrolyt-Gesamtmenge Optionsbatterie	24 x 6,1	Liter
Gewicht Optionsbatterie	564	kg
Einphasenladegerät (HF)	48 / 34	V/A
Netzspannung Ladegerätversorgung - einphasig	230 - 50	V - Hz
Max. Stromaufnahme Ladegerät	15	A
Max. installierte Leistung	15	kW
Leistung Ws-Elektropumpe	9	kW
Max. Stromaufnahme	210	A
Leistung Ws-Antriebsmotoren	2 x 3	kW
Max. Stromaufnahme jedes Motors	2 x 60	A
<b>380V-Drehstrompumpe (Option)</b>		
Motorleistung	NA	kW
Max. Stromaufnahme	NA	A
Max. Fahrgeschwindigkeit	NA	km/h
<b>230V-Einphasenpumpe (Option)</b>		
Motorleistung	NA	kW
Max. Stromaufnahme	NA	A
Max. Fahrgeschwindigkeit	NA	km/h

